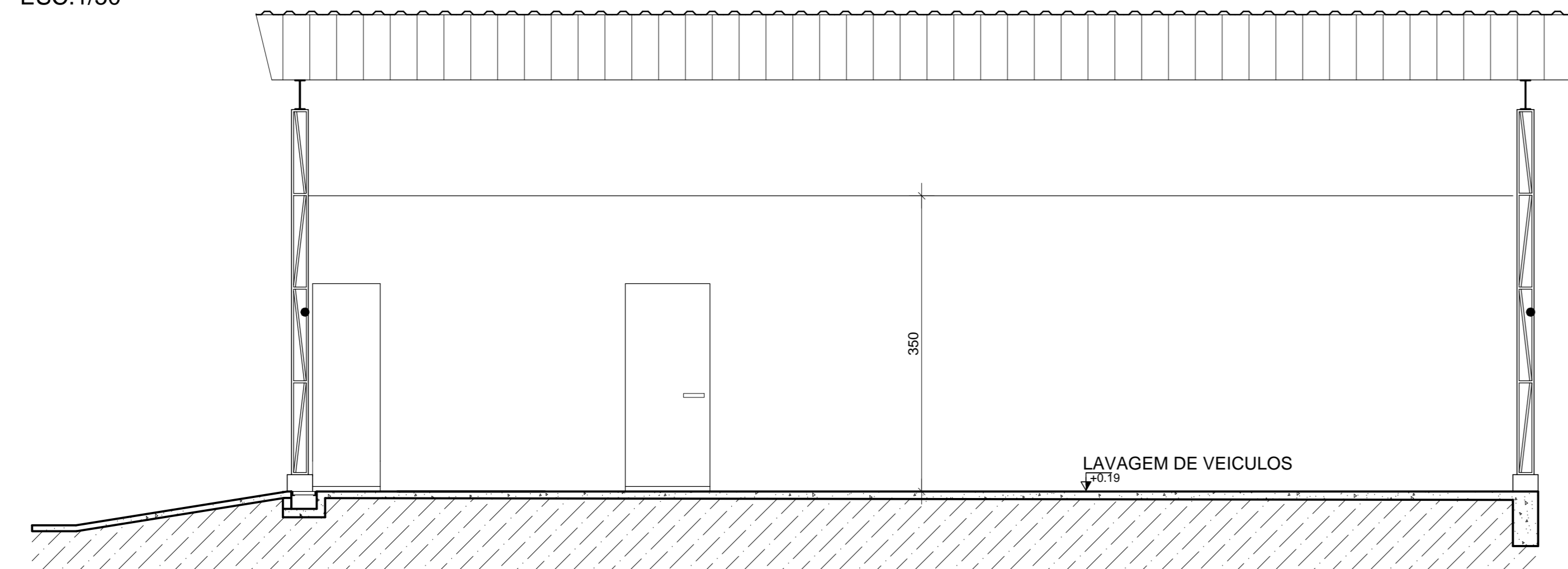
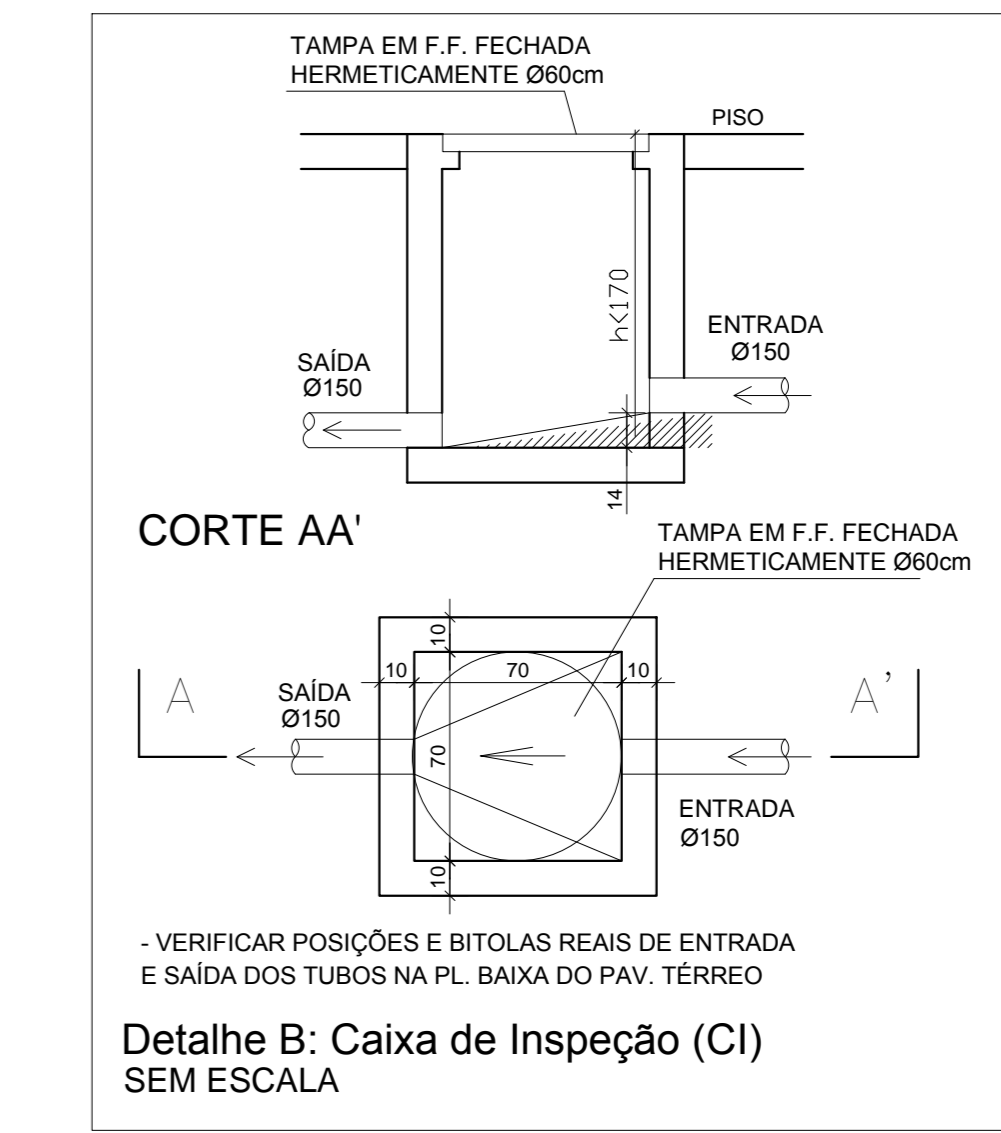


CORTE AA - BLOCO B  
ESC. 1/50



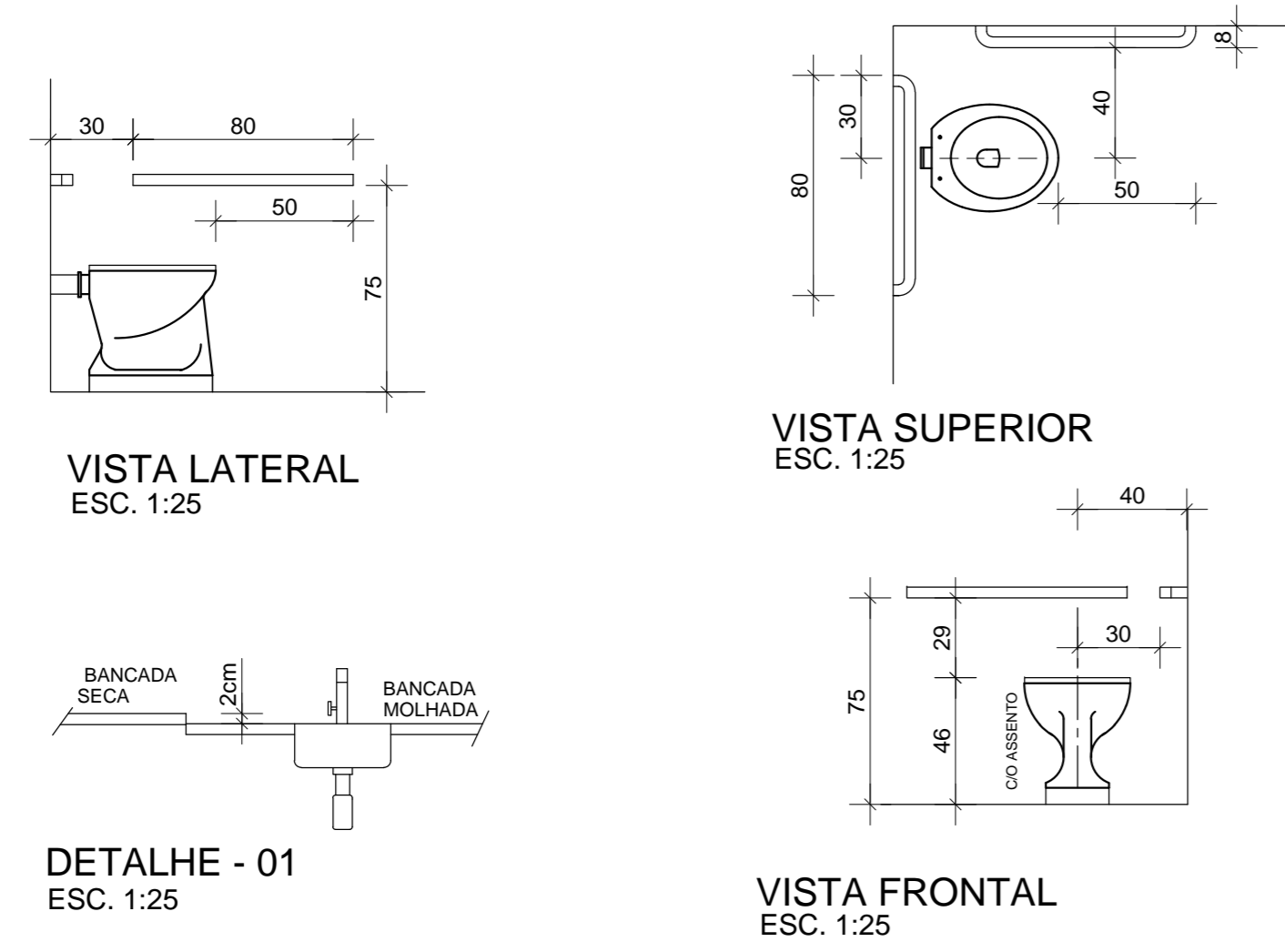
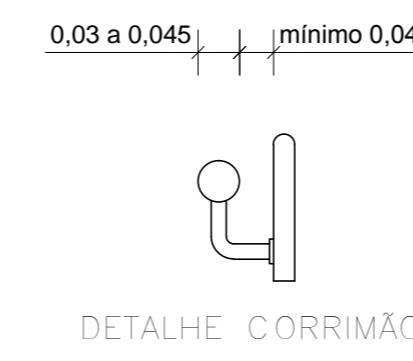
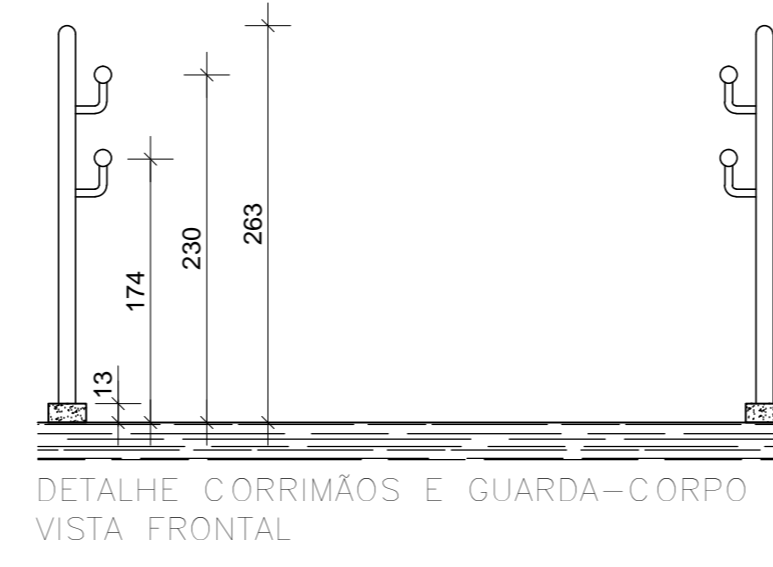
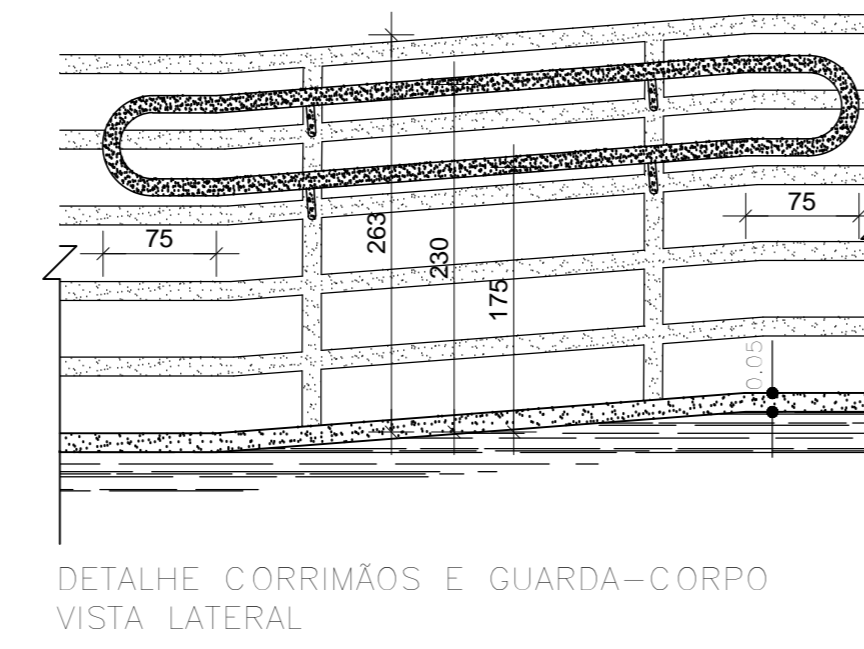
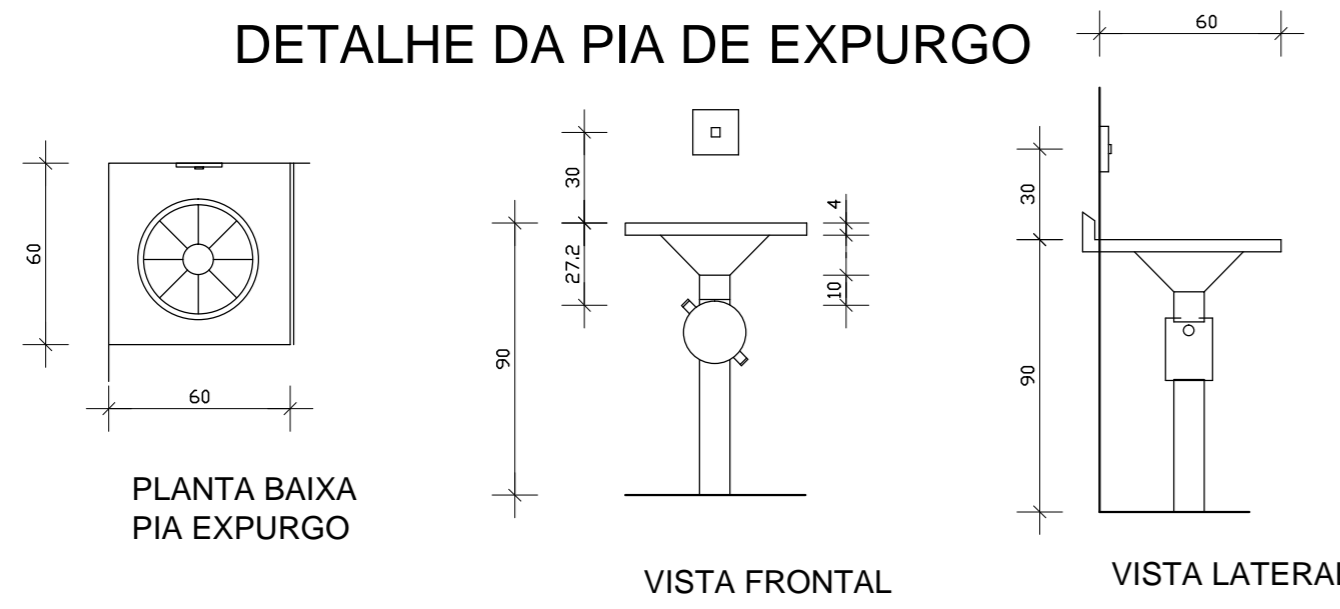
CORTE BB - BLOCO B  
ESC. 1/50



Detalhe B: Caixa de Inspeção (CI)  
SEM ESCALA

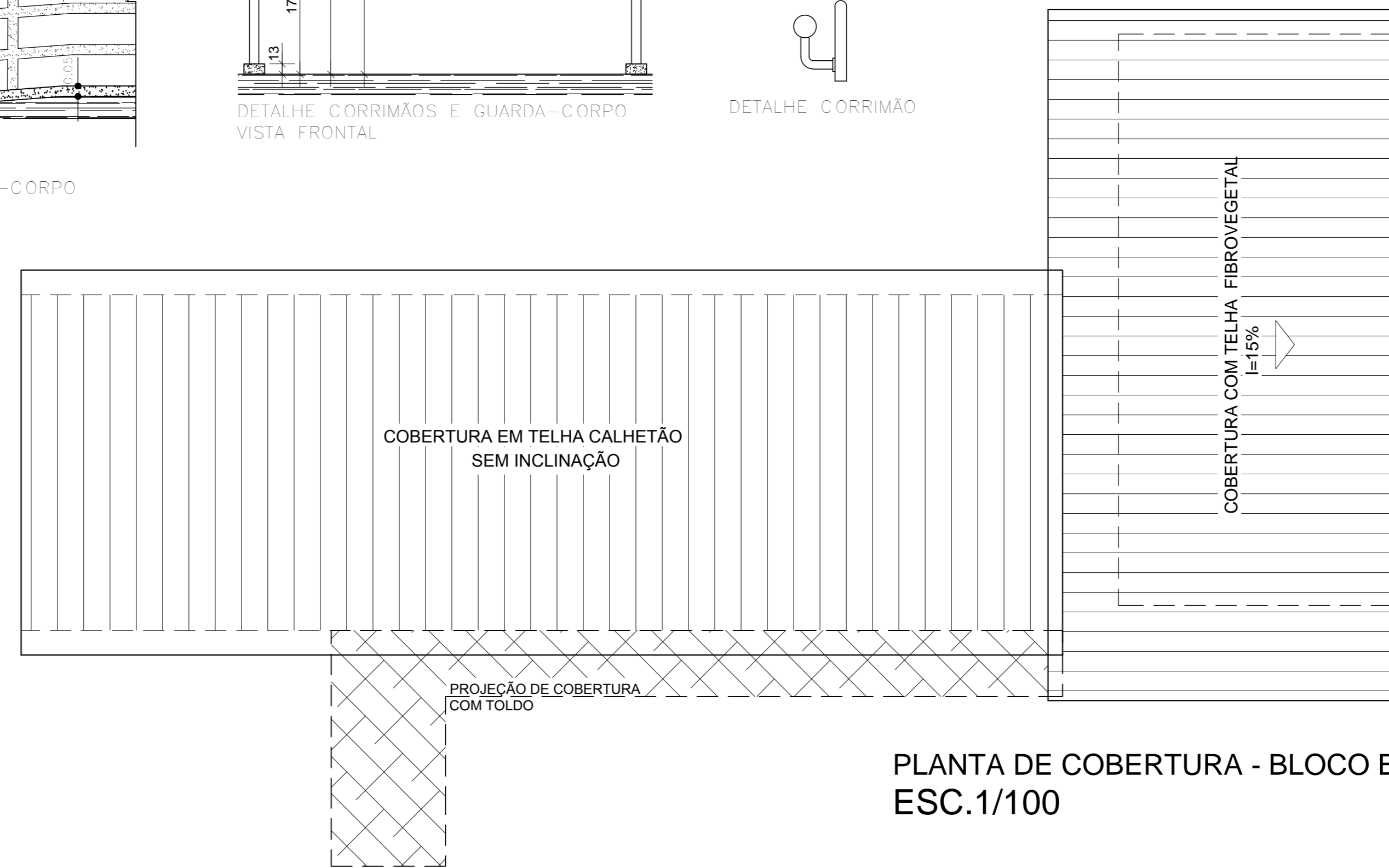
CORTE CC - LAVA VEICULOS  
ESC. 1/50

DETALHE DA PIA DE EXPURGO



DETALHE - 01  
ESC. 1:25

VISTA FRONTAL  
ESC. 1:25



PLANTA DE COBERTURA - BLOCO B  
ESC. 1/100

### PROJETO ARQUITETÔNICO

ASSOCIAÇÃO DOS MUNICÍPIOS DA MICRORREGIÃO DO VALE DO PARANAÍBA  
 AV. ANTÔNIO THOMAZ FERREIRA REZENDE, 3180 - TELEFAX (0xx41)313.2433  
 DISTRITO INDUSTRIAL - CEP. 35.402-349 - UBERLÂNDIA - MINAS GERAIS  
 E-mail: amvap@amvap.org.br - Home Page: www.amvap.org.br  
 CREA - 10.595

PROJETO PARA: REFORMA E ADAPTAÇÃO DE EDIFICAÇÃO PARA IMPLANTAÇÃO DE PONTO DE APOIO PARA O SERVIÇO MÓVEL DE SAÚDE SAMU - 102 (ÁREA 107)  
 LOCAL: AVENIDA BELARMINO COSTA PACHECO, 1225 - BARRIO SEGISMUNDO PEREIRA - UBERLÂNDIA, MG  
 PROP: CORPO DE BOMBEIROS MILITAR DE MINAS GERAIS  
 ABRATURAS: TERREIRO: ..... 3000,00m²  
 REFORMA ADEQUAÇÃO BLOCO A: ..... 186,49m²  
 REFORMA ADEQUAÇÃO BLOCO B: ..... 203,71m²  
 LAVAR VEÍCULOS: ..... 60,48m²  
 ESTACIONAMENTO AMBULÂNCIAS: ..... 189,23m²  
 Proprietário: Prefeitura Municipal de Uberlândia  
 Comentários: O Conselho Público Intermunicipal de Saúde da Região da Saúde Energética da Macrorregião do Triângulo do Norte - CISTRE  
 Projeto: AMVAP Assoc. Munic. V. do Paranaíba  
 Engenheiro Civil: JOSÉ ROBERTO RIBEIRO  
 CREA: 10678-D-140

CONTEÚDO		Data	Folha
CORTES - BLOCO B E LAVAR VEÍCULOS		DEZEMBRO DE 2015	03/03
PLANTA DE COBERTURA - BLOCO B			
LOCAÇÃO E SITUAÇÃO			
DETALHES			
		INDICADAS	Desenho
			CLAYTON PONTES
ARQUITETURA		CONSULTAÇÃO DAS FOLHAS	
LEVANTAMENTO CADASTRAL	001	002	003
	004	005	006
	007	008	009
	010	011	012
	013	014	015
	016	017	018
	019	020	021